



Sous-soleuses

Sous-soleuses fixe

La sous-soleuse Agrosan est utilisée pour briser la couche superficielle du sol, qui est généralement plus dure que le reste, ce qui permet d'obtenir une meilleure RÉCOLTE en facilitant l'absorption de l'eau en obtenant un meilleur drainage et une meilleure humidité.

Agrosan développe des sous-soleuses avec la capacité de briser la "couche dure" du sol, évitant l'engorgement du champ et facilitant l'enracinement de la plante, obtenant une RÉCOLTE plus grande et meilleure avec les mêmes conditions climatiques.



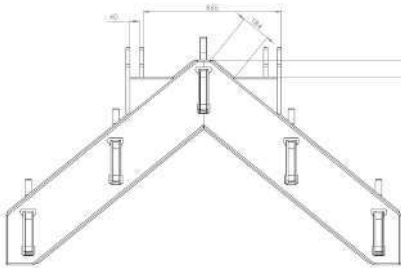
Systeme de elevation à double rouleau



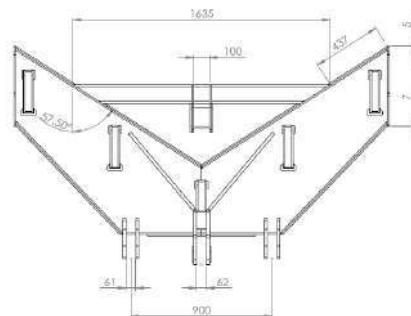
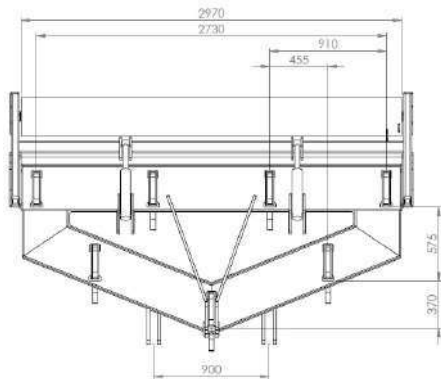
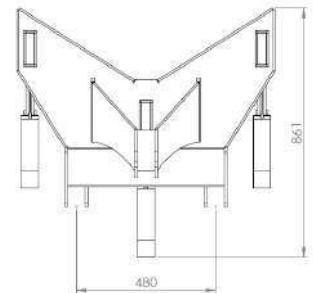
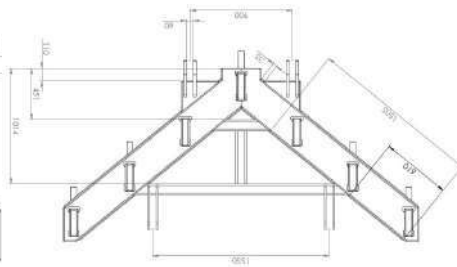
Rouleau à pointes



Rouleau à lames



V ouvert



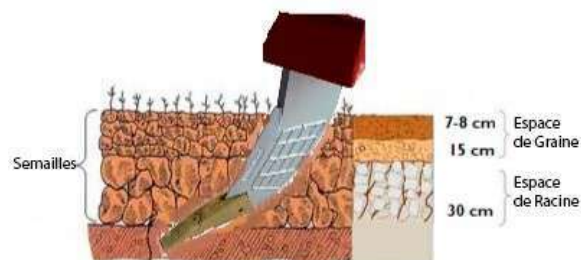
V fermé

V ouvert

Référence	Modèle	N° Corps	Largeur	(Épaisseur x Largeur)	Espace entre corp	HP
601150002	SBR33565	3	1300	35x180	65	60/90
601150005	SBR53542	5	1700	35x200	42	100/120
601150006	SBR53545	5	1800	35x200	45	100/120
601250003	SBR54047	5	1900	40x250	47	100/120
601250004	SBR54050	5	2000	40x250	50	100/120
601350003	SBR54055	5	2250	40x250	55	120/150
601350004	SBR55050	5	2250	50x250	50	120/150
601270002	SBR74044	7	2700	40x250	44	140/200
601370002	SBR75044	7	2750	50x250	44	170/250

V fermé



Référence	Modèle	N° Corps	Largeur	(Épaisseur x Largeur)	Espace entre corp	HP
602150005	SBR53542	5	1700	35x200	42	100/120
602150006	SBR53545	5	1800	35x200	45	100/120
602250003	SBR54047	5	1900	40x250	47	100/120
602250004	SBR54050	5	2000	40x250	50	100/120
602350003	SBR55055	5	2250	50x250	55	120/150
602350004	SBR55050	5	2250	50x250	50	120/150
602270003	SBR74044	7	2700	40x250	44	140/200
602370002	SBR75044	7	2750	50x250	44	170/250



PIÈCE DE RENCHAGE

Référence	Description
6PAT001	DENTS TYPE J 30 MM
6PAT002	DENTS TYPE J 35 MM
6PAT003	DENTS TYPE J 40 MM
6PAT004	DENTS TYPE 30 MM AMOVIBLE
6PAT005	DENTS TYPE M 35 MM AMOVIBLE
6PAT006	DENTS TYPE M 40 MM AMOVIBLE
6PAT007	DENTS TYPE M 30 MM AMOVIBLE
6PAT008	DENTS TYPE M 35 MM AMOVIBLE
6PAT009	DENTS TYPE M 40 MM AMOVIBLE
6PAT010	DENT DE SOUDURE LATÉRAL ANTI-USURE 30 MM
6PAT011	DENT DE SOUDURE LATÉRAL ANTI-USURE 35 MM
6PAT012	DENT DE SOUDURE LATÉRAL ANTI-USURE 40 MM
6BOT001	PORTE-DENT M-35
6BOT002	PORTE-DENT M-40
6POR001	PORTA-BOTTE CB-50
6POR002	PORTA-BOTTE CB-38
6DIE001	DENT CP-40
6DIE002	DENT CP-53

ACCESSOIRES

6BOM001	 ROULEAU DE LEVAGE À CYLINDRE HYDRAULIQUE
6BUL001	 TABLEAU BULDOZER

