

EQUIPOS ARRASTRADOS A TRACTOR

Pulverizadores ZANCUDA

MODELO CAÑON 3400

Maquina especialmente diseñada para la fumigación de hortalizas.

Menos agua:

Al poder controlar las gotas pequeñas, se puede reducir el volumen de aplicación hasta un 50% lo que supone menos transporte y menos tiempo de llenado.

Mas tiempo para trabajar.

Con un control eficiente de la deriva, es más fácil para el usuario poder tratar todo el campo de una vez, en una sola operación. En la mayoría de los casos, los agricultores disponen del doble de tiempo con TWIN respecto a un pulverizador convencional.



Equipamiento

- Chasis reforzado tratado con pintura anti-corrosión
- Depósito fabricado en polietileno rotacional
- Deposito lavamanos y depósito lava circuitos
- Ancho de vía fijo 2.00 Mtrs
- Escalera para facilitar el acceso a la boca de llenado
- Elevación hidráulica por paralelogramo
- Depósito mezclador de producto
- Electroválvulas hidráulicas
- Válvulas de bloqueo en cilindros hidráulicos
- Canalización de aire por conductos rígidos

- Freno hidráulico y de estacionamiento
- Doble agitación hidráulica
- Filtro de aspiración con válvula de seguridad
- Lanza recta con enganche de anilla homologada
- Pata de apoyo
- Transmisión normal
- Ruedas 230/95 R.48
- Joystick para gestión de accionamiento barras
- Sistema Twin de aire por transmisión directa
- Anilla trasera para remolcado emergencia



Referencia	Modelo
540000002	Pulverizador Cañón 3400 I.

EQUIPOS ARRASTRADOS A TRACTOR

Pulverizadores ZANCUA

MODELO CAÑON 3400

Opción 1.- Barras hidráulicas 12-14-15 Mtrs

Modelo
Barras hidráulicas rígidas 12 Mtrs
Barras hidráulicas rígidas 14 Mtrs
Barras hidráulicas rígidas 15 Mtrs

Tabla A . Mandos de Presión



Mando
BERTOLINI 5 VIAS ELECTRICO C/ VOLUMETRICOS+ CAJA DE CONTROL
ARAG 5 VIAS ELECTRICO C/ VOLUMETRICOS + CAJA DE CONTROL
ARAG 5 VIAS ELECTRICO C/ VOLUMETRICOS + ORDENADOR BRAVO 180
ARAG 5 VIAS ELECTRICO C/ VOLUMETRICOS + ORDENADOR BRAVO 300

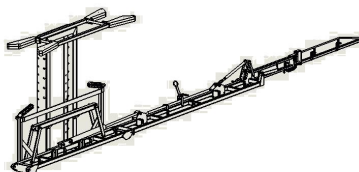


Tabla B . Bombas

bar	PSI	ON-OFF	12 Vdc	12 Vdc	1/2"	US GPM	mm	mm
10	145	1 sec.	3 A	200	53	53	25	30
20	290						35	35
							38	38

bar	PSI	1/2"	US GPM	BY PASS	Ø1 / Ø2
30	435	150	40	T5 F	863
40	580				

Modelo	Caudal	Presión	RPM.	Membranas
POLY 2260	260 l	15 Bar	550	6
POLY 2300	300 l	15 Bar	550	6
Modelo	Caudal	Presión	RPM.	Pistones
CK 146	144 l	60 Bar	550	6
CK 220	212 l	60 Bar	550	6

EQUIPOS ARRASTRADOS A TRACTOR

Pulverizadores ZANCUA

MODELO CAÑON 3400

Opción 2.- Barras hidráulicas 16-18 Mtrs

Modelo
Barras hidráulicas 16 Mtrs
Barras hidráulicas 18 Mtrs

Tabla A . Mandos de Presión



Mando
BERTOLINI 5 VIAS ELECTRICICO C/ VOLUMETRICOS+ CAJA DE CONTROL
ARAG 5 VIAS ELECTRICICO C/ VOLUMETRICOS + CAJA DE CONTROL
ARAG 5 VIAS ELECTRICICO C/ VOLUMETRICOS + ORDENADOR BRAVO 180
ARAG 5 VIAS ELECTRICICO C/ VOLUMETRICOS + ORDENADOR BRAVO 300

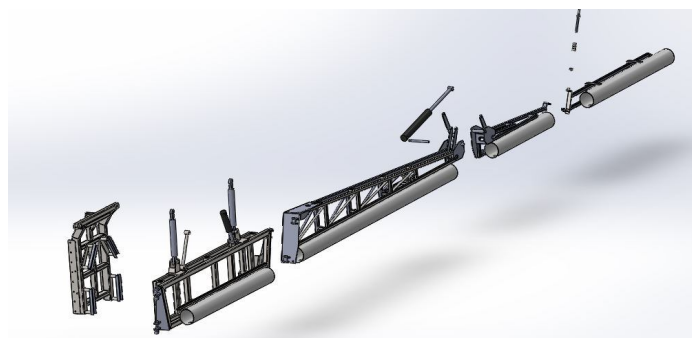


Tabla B . Bombas

bar	PSI	ON-OFF	12 Vdc	1/1"	US GPM	Ø IN	Ø BY PASS
10	145	1 sec.	9 A	200	53	25	35 40
20	290					30	35 38
						35	
						38	(**)

bar	PSI	Ø IN	Ø BY PASS
10	145	25	35 40
20	290	30	35 38
		35	
		38	(**)

bar	PSI	1 1/2"	US GPM	Ø BY PASS	Ø 1 / Ø 2
30	435	150	40	T5 F	863
40	580				

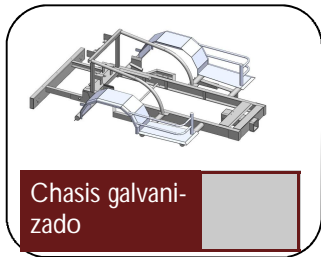
Modelo	Caudal	Presión	RPM.	Membranas
POLY 2260	260 l	15 Bar	550	6
POLY 2300	300 l	15 Bar	550	6
Modelo	Caudal	Presión	RPM.	Pistones
CK 220	212 l	60 Bar	550	6

EQUIPOS ARRASTRADOS A TRACTOR

Pulverizadores ZANCUDA

MODELO CAÑON 3400

Opcionales



(No apta para vía pública)

